

ANUL INTERNAȚIONAL AL LUMINII

PROGRAMUL FESTIVALULUI

Ora 9³⁰ - 10⁰⁰
Primirea invitațiilor

Ora 10⁰⁰ - 10¹⁵
Cuvânt de deschidere

Profesor Claudius Mladin
Inspector Școlar General
Inspectoratul Școlar Județean Arad

Ora 10¹⁵ - 10³⁰
Pledoarie pentru știință în Anul Internațional al Luminii

Conferențiar. univ. dr. Mădălin Bunoiu
Universitatea de Vest Timișoara

Profesor univ. dr. Ramona Lile
Universitatea „Aurel Vlaicu” Arad

Profesor univ. dr. Coralia Adina Cotoraci
Universitatea de Vest „Vasile Goldiș” Arad

Profesor univ. dr. Mihai Todică
Universitatea „Babeș Bolyai” Cluj Napoca
Facultatea de Fizică

Profesor univ. dr. ing. Sorin Mușuroi
Universitatea „Politehnica” Timișoara
Facultatea de Electrotehnică și Electroenergetică

Lector dr. Adina Monica Toderăș
Universitatea Oradea

Ora 10³⁵ - 14³⁰
Vizitarea și prezentarea standurilor

* *Lucrare realizată de: prof. Gabriela-Carmen Lazăr*

2015 - Anul Internațional al Luminii

Organizația Națiunilor Unite a proclamat anul 2015 ca fiind **Anul Internațional al Luminii și al Tehnologiilor bazate pe lumină**. Acest demers a pornit ca o recunoaștere a faptului că la nivel global tehnologiile bazate pe utilizarea luminii au o pondere tot mai mare în susținerea dezvoltării statelor, în domenii precum energia, educația, sănătatea, agricultura.

Scopul Anului Internațional al Luminii și al Tehnologiilor bazate pe lumină este de a aduce în conștiința societății și a clasei politice rolul central al luminii în lumea modernă. Totodată, prin această inițiativă se celebrează împlinirea a 1000 de ani de la prima lucrare de natură științifică în domeniul opticii, realizată de cărturarul arab Ibn Al-Haytham în 1015.

În societatea modernă lumina și tehnologiile bazate pe lumină sunt întâlnite pe numeroase paliere, care pot fi grupate în câteva categorii: energie, economie, tehnică, comunicații.

Energia, reprezintă modul cel mai cunoscut în care ne raportăm la lumină. Știm că ea ne aduce căldura de la Soare și în acest fel contribuie la susținerea întregului lanț trofic, începând cu plantele, continuând cu animalele, ajungând apoi la om. Energia solară este folosită în mod direct pentru încălzire (atât a interiorului construcțiilor - prin intermediul arhitecturii solare pasive -, cât și prin intermediul apei), dar și indirect prin intermediul celulelor fotovoltaice.

Această energie reprezintă, de altfel, și cea mai curată și inepuizabilă formă de energie

În **economie** se înregistrează o creștere de la an la an a ponderii veniturilor realizate în industriile referitoare la tehnologiile bazate pe lumină (domeniul fonic).

Categoria din domeniul **științei și tehnicii** care se bazează pe studiul și utilizarea luminii a primit numele de fonică. În practică este vorba de tehnologii prin care este generată, este controlată sau este detectată lumina. Ca rezultat al acesteia folosim în ziua de astăzi smartphone-uri, laptop-uri, utilizăm Internetul, apelăm la instrumente și proceduri medicale de mare precizie.

Comunicațiile din prezent sunt aproape în totalitate dependente de lumină, întrucât principalele căi de comunicație sunt realizate din fibre optice, cel mai potrivit mediu de a transmite rapid mari cantități de date, fără pierderi și interferențe.

Prin organizarea de evenimente dedicate luminii pe tot parcursul anului 2015, se urmărește tocmai o ilustrare a semnificațiilor și utilizărilor acesteia la nivel global, dedicate în special tinerilor care la rândul lor urmează să descopere noi aspecte în acest larg domeniu.

Concurs „Cel mai bun soft educațional”

Cum ameliorăm educația?, Cum adecvăm sistemul de învățământ la contextul secolului XXI?, Cum să aducem noile tehnologii mai aproape de școală și în beneficiul elevilor? sunt întrebări care ne conduc către manuale electronice și către învățarea colaborativă. Pentru aprofundarea celor de mai sus cititorul este îndrumat către două articole de la adresele: <http://www.elearning.ro/manuale-digitale-catre-un-mediu-educational-avansat-tehnologic>, respectiv <http://www.elearning.ro/abordarile-inovatoare-in-elearning-sunt-recunoscute>.

În contextul celor de mai sus organizatorii celei de a IX-a ediții a Festivalului Științei 2015 propun elevilor un concurs de proiecte pe teme inter și/sau transdisciplinare „**CEL MAI BUN SOFT EDUCATIONAL**” – care a ajuns la ediția a II-a.

Scopul concursului: promovarea importanței elaborării și utilizării softului educațional de către elevi și cadrele didactice din învățământul preuniversitar românesc în activitatea de predare – învățare - evaluare a lecțiilor cu caracter inter și/sau trans-disciplinar.

Obiectivele concursului: evaluarea competențelor generale și specifice și a performanțelor obținute în elaborarea de softuri educaționale de către elevi sub îndrumarea cadrelor didactice; dezvoltarea spiritului participativ și de comunicare prin dezvoltarea soft-urilor educaționale cu caracter inter și/sau trans-disciplinar.

Informații referitoare la concurs și regulamentul concursului se găsesc pe sit-ul <http://www.fizchimarad.ro>





Chimie

Culorile prind viață datorită luminii, iar lumea din jurul nostru devine atât de frumoasă și interesantă. De aceea vă propunem la această ediție, experimente... foarte colorate.

- *Reacții chimice de culoare* într-o prezentare inedită

Prof. coordonator:

- Avram Adela

Elevi:

- Ancuța Stancu- clasa a XII-a A
- Ada Cameniță-clasa a XII-a A

- Șarpele de laborator

Prof. coordonator:

- Teodora Fetea

Elev:

- Alexandru Florea- clasa a IX-a C





COLEGIUL NAȚIONAL „ELENA GHIBA BIRTA” ARAD

B-dul Dragalina nr.6, Telefon: 0257 / 28 09 37, Fax 0257 / 281785
e-mail: cngbirta@yahoo.com

1. Fizică

- Energii alternative
- Tunelul aerodinamic
- Iluzii optice

Prof. coordonatori:

- Cioarsă-Cîrligeanu Constantin, Vancu Rodica

Laborant: Majar Mariana

Elevi:

- Bejan Ovidiu - clasa a X-a D, Timotity Mark - clasa a VII-a A

2. Chimie

- Cinci hârtii, cinci culori
- Lumini în eprubetă
- Foc fără chibrit

Prof. coordonatori:

- Mocuța – Crișan Margareta, Bujor Emilia

Laborant: Gațchi Codruța

Elevi:

- Stoichiță Iulia - clasa a X-a D, Vazar Daiana - clasa a X-a C

3. Biologie

- Osmoza la tuberculul de cartof
- Evidențierea cromoplastelor din celulele parenchimului de depozitare din rădăcina de morcov

Prof. coordonator:

- Lucaci Ioana

Laborant: Gațchi Codruța

Elevi:

- Lipovan Georgiana și Boată Radu - clasa a X-a D



1. Fizică

- Cărticica cu iluzii ... optice
- Reflexia luminii și caleidoscopul
- Compunerea luminii
- Calendarul perpetuu
- Cum vezi deasupra apei dintr-un submarin
- Pixul și reflexia totală
- Presa hidraulică
- Electroscop
- Iluzii optice
- Punerea în evidență a presiunii atmosferice

Prof. coordonatori:

- Crâsnic Simona, Ioja Petronela, Laza Doina, Lazăr Gabriela

Elevi:

- Hărduț Alexandra – clasa a XI-a C, Oprea Larissa – clasa a IX- a A

2. Chimie

- Spumă versus fum
- Cerneala invizibilă
- Schimb de culoare (solubilizare)

Prof. coordonatori:

- Lazea Marius, Craivan Camelia

Laborant: Kocsis Monica

Elevi:

- Tomuța Alexandru-Andrei - clasa a VIII-a B, Ioja Denisa - clasa a XII-a B

3. Biologie

- Anatomia ochiului

Prof. coordonatori:

- Hididiș Florica, Kurunczi-Papp Csilla

Elevi:

- Susan Carolina – clasa a XII-a C, Ardeleanu-Gavrilă Gloria – clasa a VIII-a B



**COLEGIUL NAŢIONAL „PREPARANDIA - DIMITRIE ŢICHINDEAL”
ARAD**

310125 Arad, Bd. Gen. Dragalina nr. 5 – 7, tel / fax 0257/281533,
email lpedarad@yahoo.com

1. Fizică

- Fântâna luminoasă
- Punctul Curie
- Hologramă

Prof. coordonatori: *Carmen Mariana Rus, Florin Barna*

Elevi:

- *Buzatu David, clasa a X-a B, Cicortaş Patricia, clasa a XI-a B, Mihai Radu, clasa a VI-a A*
- Hologramă realizată cu tableta
- Iluzii optice, prisma optică
- Generarea de unde staţionare, inductor de lumină
- Dispersie, interferenţă şi difracţie prin sticlă ornamentală
- Interferenţa luminii cu CD şi disc de vinil
- Studiul echilibrului mecanic

Prof. coordonator: *Ioan Stan*

Elevi: *Haiduc Mara –clasa a VIII-a, Bulboacă Bianca, Creştin Karina – clasa a IX-a*

2. Chimie

- Culoarea la testul flăcării

Prof. coordonator: *Niculae Anca*

Elevi: *Antonia Găvrută -clasa a XII-a B, Augustinov Elisabeth – clasa a X a*

3. Biologie

- Mecanismul vederii
 - a. formarea imaginii
 - b. culorile fundamentale
 - c. vederea colorată

- Iluzii optice

Prof. coordonator: *Grovu Ana*

Elev: *Buzatu David – clasa a X – a B*

- Propagarea undelor luminoase şi sonore în mediu

Prof. coordonator: *Bălăcel Florentina*

Elev: *Berar Cristian, clasa a VII-a*

1. Fizică

- Puterea cărților
- Truc cu creioane
- Balonul termorezistent
- Acupunctura

Prof. coordonatori:

- *Mihalcsik Aneta, Toma Laura*

Elevi:

- *Crișan Horațiu-Mihnea – clasa a VIII-a B, Florescu Bogdan – clasa a VIII-a A, Handra Emanuel – clasa a VII-a B*

2. Chimie

- Apă antigravitațională
- Secrete pe hârtie

Prof. coordonator:

- *Ghergar Lucia*

Elev:

- *Bogoșel Anamaria – clasa a IX-a A*

3. Biologie

- Varză multicoloră
- Lumea văzută la microscop

Prof. coordonator:

- *Crișan Violeta*

Elev:

- *Tocoian Filip-Cristian – clasa a XI-a A*

4. Tehnologii

- Citroelectricitate

Prof. coordonator:

- *Balint Georgeta*

Liceul cu Program Sportiv Arad

1. Fizică

- Experimente distractive

Prof. coordonator:

- *Mihaela Todoca*

Elevi:

- *Feceu Noemi, Bortes Sergiu*

2. Chimie

- Experiment floral
- Laborator virtual

Prof. coordonator:

- *Bogdan Lucia*

Elev:

- *Sighete Emanuel*



1. Fizică

- Holograma
- Vehicule construite din pet-uri
- Baterie – trenuleț
- Minibobină Tesla

Prof. coordonator:

- *Minea Simona*

Elevi:

- *Fericel Narcis, clasa a VIII-a, Formagiu Natanael, clasa a VIII-a, Buboii Cătălin, clasa a XII-a, Chipei David, clasa a XII-a, Motorca Silvan, clasa a XII-a, Voinea Bogdan, clasa a XII-a*

2. Chimie

- Vulcanul chimic
- Zăpadă artificială
- Sublimarea acidului benzoic
- Bețe luminoase (conțin substanțe care produc lumina)

Prof. coordonator:

- *Toma Adriana*

Elevi:

- *Hădean Adrian, clasa a VII-a, Sîrb Casandra, clasa a VII-a, Negru Nina, clasa a VII-a, Crețu Andrada, clasa a VIII-a, Chipei David, clasa a XII-a*

3. Biologie

- Observarea microorganismelor din apă în lumină laser

Prof. coordonatori:

- *Birău Ioana, Sabău Tania*

Elev:

- *Chipei David, clasa a XII-a*



LICEUL „MIHAI VITEAZUL” INEU
Calea Traian Nr.7, RO-315300 INEU, Jud.ARAD
Tel. Fax: 0040-257-511777
mail@liceulineu.ro
www.liceulineu.ro

Tehnologii

- Sistem automat de reglare a nivelului apei într-un rezervor

Prof. coordonator

- *Marius-Florin Crainic*

Elevi:

- *Paul Alexandru Bălica,clasa a XI-a, Radu Mihai Lela, clasa a XI-a, Nicolae Gabriel Mitran, clasa a XII-a*



- Alarmă rezidențială pentru un complex de locuințe

Prof. coordonator:

- *Marius-Florin Crainic*

Elevi:

- *Paul Alexandru Bălica,clasa a XI-a, Radu Mihai Lela, clasa a XI-a, Nicolae Gabriel Mitran, clasa a XII-a*





Liceul Teoretic „Mihai Veliciu” Chișineu–Criș

Str. Primăverii nr. 3–5, cod 315100, jud. Arad

Tel/fax: 0257.350.174, e–mail: licris@clicknet.ro

1. Fizică

- Mașina de preparat vată de zahăr
- Motor electric, inducția magnetică și piramida holografică

Prof. coordonatori:

- *Ienciu Anca, Mate Erzsébet*

Elevi:

- *Borza Diana, Bonca Adelin, Mager Andrei, Pribek Vanessa, Mladin Demian Andreas*

2. Chimie

- Tabelul periodic al elementelor
- Experimente din viață

Prof. coordonatori:

- *Palcu Felicia Amelia, Preda Octavian Ovidiu*

Elevi:

- *Borza Diana, Bonca Adelin, Mager Andrei, Pribek Vanessa*





1. Fizică

- Lumina între culoare și mister

Prof. coordonator:

- Haiduc Emilia

Elevi:

- Stoia Teodora, Martin Maria, clasa a VIII-a;



2. Chimie

- Metale care ard

Prof. coordonator:

- Draiu Carmen

Laborant: Tipei Ovidiu

Elevi:

- Șimon Rafael, clasa VIII-a;





LICEUL TEORETIC "JOZEF GREGOR TAJOVSKY" NĂDLAC

Fizică

- Apa închisă - printr-o pungă de apă vom trece creioane!
- Balonul magic - într-un balon punem apă, iar acesta nu se sparge când îi dăm foc!
- Liftul - într-o farfurie cu apă punem o lumânare aprinsă și punem un pahar peste ea. Apa urcă singură!
- Lumânarea Sus - Jos - o lumânarea se balansează curios.
- Apă și ulei - uleiul și apa își inversează locurile.
- Foaia imposibilă - un truc, o iluzie.
- Hârtia groazei - un truc origami.

Prof. coordonator:

- *Bărăneanu Iulia*
-

Elevi:

- *Diaconu Andrei, Iasovici Robert, Szaiak Paul, clasa a VI-a*





**LICEUL TEORETIC SEBIȘ Județul ARAD,
B-dul VICTORIEI, Nr. 7,**

**Cod Postal: 315700 Tel.:
0040257310711, Fax: 0040257311063**

E-mail: liceulsebis@yahoo.com



MINISTERUL EDUCAȚIEI ȘI
CERCETĂRII ȘTIINȚIFICE

1. Fizică

- Moneda indiferentă
- Formarea curcubeului - fenomene optice în atmosferă

Prof. coordonator:

- Ilieș Elisabeta

Elev:

- Oprea Denisa Mihaela
- Producerea curentului electric cu ajutorul apei -
PILA DE COMBUSTIE

Prof. coordonatori:

- Vesa Ramona, Barbatei Romulus

Elev:

- Negruț Matei

2. Chimie

- Căldura întoarsă
- O ușoară explozie

Prof. coordonator:

- Posa Mihaela

- Sticla albastră
- Precipitarea folosind faza gazoasă
- Este alcool etilic sau alcool metilic ?

Prof. coordonator:

- Popovici Sorina

Elevi:

- Crișan Gabriel, Ilieș Sânziana

3. Tehnologii

- Soft educațional
- Evaluarea cu ajutorul calculatorului la matematică și fizică

Prof. coordonatori:

- Braițiu Ramona, Barbatei Gabriela, Barbatei Romulus



1. Fizică

- Casa ecologică
- Aplicații în electronică
- Lumina și culoare
- Iluminatul de la origini și până azi

Prof. coordonatori:

- *Molnar Maria, Rogoz Mariana*

Elev:

- *Nemczov Brigitte, clasa a IX-a A*



2. Chimie

- Jocuri de culori – în soluții
- Schimbarea culorii unei soluții
- Colorarea flăcării

Prof. coordonatori:

- *Hadnagy Eva, Rogoz Mariana*

Elev:

- *Sipos Iosif, clasa a IX-a A*

3. Biologie

- Culori din natură
- Luminile toamnei
- Lumini nocturne din natură

Prof. coordonator

- *Pall Maria*

Elev:

- *Gal Ruth, clasa a IX-a A*



1. Fizică

- Inducția la lucru
- Tun cu aer

Prof. coordonator:

- *Șișu Tiberiu*

Elev:

- *Stan Radu Ștefan – clasa a XI a A*

2. Tehnologii

- Sunete amuzante

Prof. coordonator:

- *Ilona Eniko*

Elevi:

- *Ghețu Cosmin, Sumanu Cosmin - clasa a XI-a B*





1. Fizică

- Curcubeul lichid
- Să ne jucăm cu presiunea

Prof. coordonatori:

- Cialma Vladimir, Dărău Aurelia

Elev:

- Baciu Alin, clasa a VII-a A

2. Chimie

- Spirala argintie
- De unde apare cuprul

Prof. coordonator:

- Cotuna Lavinia

Elevi:

- Bițiș Denisa, Pota Ladislau, clasa a VII-a A

3. Biologie

- Secțiuni prin organele plantelor
- Detectorul de amidon

Prof. coordonatori:

- Cotuna Lavinia, Căldare Cristina

Elev:

- Giurgiu Ianis, clasa a VII-a A





Liceul Tehnologic "Iuliu Moldovan", Arad
Calea Timișoriei nr. 29-31 ;
Telefon/Fax: 0257287238
Adresa e-mail: liceulforestier@gmail.com

1. Fizică

- Experimente de punere în evidență a conservării energiei mecanice și a impulsului.
 - Leagănul lui Newton
 - Pendulul Maxwell

Prof. coordonator:

- Șerpar Dochia

Elev:

- Burtic Adela, clasa a XI-a A

2. Chimie

- Cameleon chimic
- Bagheta magică

Prof. coordonator:

- Guleș-Popa Daniela

Elev:

- Bandl Erwin, clasa a XI-a A

3. Biologie

- Acțiunea acidului fosforic asupra caseinei din lapte

Prof. coordonator:

- Stoica Anca

Elev:

- Barth Andreea, clasa a XII-a B;

Laborant:

- Hojda Alina Daniela





1. Fizică

- Bile magice
- Oglinda infinită

Prof. coordonatori:

- Căpățînă Smaranda, Caragea Loredana, Dărău Aurelia

Elev:

- Călin Sebastian, clasa a XI-a C

2. Chimie

- Copacul lui Saturn
- Cocteilul chimic

Prof. coordonator:

- Rediș Rodica

Elev:

- Stoian David, clasa a XII-a B

3. Tehnologii

- Casă solară cu parcare

Prof. coordonator:

- Lăscoiu-Martin Alexandru

Elevi:

- Străuț Răzvan Sorin, Tuea Florin Adrian, clasa a XI-a C

- Oglinda 3D

Prof. coordonator:

- Lăscoiu-Martin Alexandru

Elevi:

- Gagiu Cristian Ștefan, Both Roberto Flavius, clasa a XI-a C

- Aplicații ale forței lui Laplace

Prof. coordonator:

- Lăscoiu-Martin Alexandru

Elevi:

- Filiuță Emanuel, Doca Cătălin Raul, clasa a XI-a C;

- Ruleta

Prof. coordonatori:

- Mureșan Maria, Deac Lucica

Elevi:

- Cricleviț Sorin, Vanu Adrian, clasa a XII-a C;

- Roboțelul Leo - Braț robotic

Prof. coordonator:

- Păcurariu Anca

Elevi:

- Bogoșel Filip - clasa a XII-a B, Stoian David - clasa a XII-a B, Damian Cristian - clasa a X-a F





COLEGIUL TEHNOLOGIC DE INDUSTRIE ALIMENTARĂ ARAD
Str. LUCIAN BLAGA nr. 15
310023 ARAD
Tel . 40 0257 281547
Fax 40 0257 281547
e-mail: ind_alimarad2005@yahoo.com



1. *Chimie*

- Lumini în eprubetă
- Flăcări și fum

Prof. coordonator:

- *Ghinga Olga Iulia*

Laborant: *ing.Majar Mircea*

Elevi:

- *Bibarț Alexandru - clasa a XII-a D, Satmari Ștefania - clasa a X-a D, Dologa Casian - clasa a X-a D*

2. *Biologie*

- Evidențierea țesuturilor de depozitare
- Evidențierea oseinei din oase

Prof. coordonatori:

- *Dobândă Monica, Funar Mihaela*

Laborant: *ing.Majar Mircea*

Elevi:

- *Bibarț Alexandru - clasa a XII-a D, Satmari Ștefania - clasa a X-a D, Dologa Casian - clasa a X-a D*

3. *Tehnologii*

- Cromatografie cu alimente

Prof. coordonatori:

- *Carțiș Crina, Stanciu Mihaela,*

Laborant: *ing.Majar Mircea*

Elevi:

- *Bibarț Alexandru - clasa a XII-a D, Satmari Ștefania - clasa a X-a D, Dologa Casian - clasa a X-a D*



1. Fizică

- Efectele luminii pulsatorii asupra mișcării.
- Conversia energiei luminoase în energie electrică.
- Levitația magnetică.

Prof. coordonatori:

- *Clepcea Margareta, Costea Alina*

Elevi:

- *Luchian Otniel, Spumă Remus - clasa a XII-a B*

2. Chimie

- Vulcanul chimic.
- Chimia în culori.

Prof. coordonator:

- *Lazea Maria*

Elev:

- *Savianu Alexandru – clasa a IX-a C*

3. Biologie

- Influența luminii asupra procesului de fotosinteză.

Prof. coordonator:

- *Bucur Corina*

Elevi:

- *Moisi Bogdan - clasa a XII-a B*



**LICEUL TEHNOLOGIC CHISINEU CRIS,
STR. GĂRII, NR 33, JUDEȚUL ARAD
COD POSTAL 315100
TEL./FAX – 0257/350592, E-MAIL gsacris@yahoo.com**

Fizică

- Scaunul Fachirului
- Echilibru stabil la mersul pe sârmă
- Baloane care nu se sparg
- Model de generator eolian
- Fântâna arteziană
- Interacțiuni electrostatice

Prof. coordonator:

- *Albis Adrian*

Elevi:

- *Mladin Demian, Fratean Ioana - clasa a VII-a*





Tehnologii

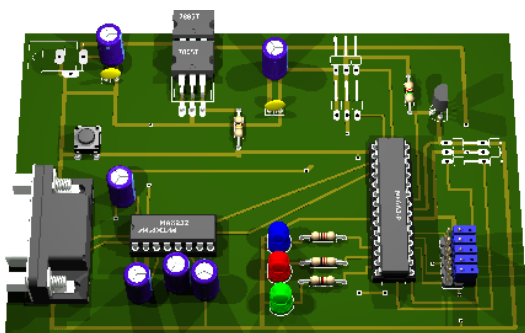
- Sistem automat de comandă și monitorizare a barierelor

Prof. coordonatori:

- *Eugen Andra, Marius-Florin Crainic*

Elevi:

- *Andrei Claudiu Bercea, Ioan Vențel, Darius Ionuț Vidican*





**Școala Gimnazială
„Aurel Vlaicu” Arad**
Str. Fulgerului nr. 2 - 4
310346 ARAD
Tel/fax: 0357/442060
Tel.: 0357/413294
E-mail:
scoalaarelvlaicu@yahoo.com



1. Fizică

- Ceasul solar
- Becul - lentilă
- Invizibil uneori, vizibil alteori.
- Roata colorată.
- Casa cu raze de lumină.
- Binoclul.
- Experimente cu laser.
- Cuptorul solar.

Prof. coordonatori:

- *Doble Ileana, Pattus Ilie.*

Elev:

- *Avram David, clasa a VIII-a;*

2. Chimie

- Curcubeul din eprubetă

Prof. coordonator:

- *Malița Cornelia*

Elev:

- *Petreuș Bianca, clasa a VIII-a;*

3. Biologie

- Separarea pigmentilor asimilatori.
- Energia germinativă a semințelor.

Prof. coordonator:

- *Crișan Anca*

Elev:

- *Luca Ionela, clasa a VIII-a;*



ȘCOALA GIMNAZIALĂ NR. 5
ARAD
Str. Udrea Nr. 22 Arad, cod 310171
România
Telefon/Fax: 0257-228378
E-mail: scoalanr5ar@yahoo.com



1. Fizică

- Imaginea unui corp în două oglinzi plane sub diferite unghiuri
- Periscopul
- Imaginea unui corp prin fâșii de oglinzi
- Reflexia totală

Prof. coordonatori:

- *Maria Pașcalău, Emilia Dăncilă, Alina Costea*

Elev:

- *Gyarmathy Andrei - clasa a VII-a D*

2. Chimie - Biologie

- Dansul fluturilor și al licuricilor

Prof. coordonatori:

- *Liliana Lupșa, Sorina Gavrilescu*

Elev:

- *Cristea Bogdan clasa a VII-a D*





**MINISTERUL EDUCAȚIEI NAȚIONALE
ȘCOALA GIMNAZIALĂ „MIHAI EMINESCU”**

str. Episcopiei 40-42

310023 ARAD ROMÂNIA

tel./fax : +40257-280916

e-mail: scoalagenerala_mihaieminescu@yahoo.com



1. Fizică

- Lava magică
- Floricele
- Dansul baloanelor
- Lichid magic
- Cărțile iubitoare

Prof. coordonator:

- Sida Mocanu Liliana

Elevi:

- Ignața Irina, clasa a VIII-a, Ududec Alexandru, clasa a VIII-a

2. Chimie

- Vulcanul chimic

Prof. coordonator:

- Ienciu Monica

Elev:

- Iancu Alexandru, clasa a VIII-a

3. Biologie

- Ochiul – Lumină a sufletului
- Și plantele transpiră

Prof. coordonator:

- Zgârdea Maria

Elev:

- Tracanella Mariantonieta, clasa a VIII-a



ȘCOALA GIMNAZIALĂ "IOSIF MOLDOVAN" ARAD

Str. Oituz Nr. 108-114 Cod 310046

Tel./fax 0257280091

E-mail: general_a_3_arad@yahoo.com

1. Fizică:

- Aplicații ale legii lui Pascal

Prof. coordonator:

- *Stratulat Cristina*

Elev:

- *Bodescu Radu, clasa a VIII-a B*

2. Chimie:

- Mănușa magică
- Indicatori naturali

Prof. coordonator:

- *Ianchici Corina*

Elev:

- *Sfăt Cristian, clasa a VIII-a B*



3. Biologie:

- Evidențierea conducerii apei prin vasele lemnoase;
- Identificarea amidonului din organele plantei;
- Mișcări intracelulare

Prof coordonatori:

- *Vida Andrea, Roz Carolina*

Elev:

- *Baltă Adelina, clasa a VIII-a B*

4. Tehnologii:

- Comorile pământului;
- Expoziție de obiecte realizate din materiale reciclabile.

Prof. coordonatori:

- *Pantin Angelica, Florea Florica*

Elev:

- *Spătar Sandra, clasa a VIII-a A.*



Școala Gimnazială „Regina Maria” Arad
Str. Miorița F.N.
tel: 0257262762, fax: 0257262762
e-mail: scoala12arad@yahoo.com



1. Fizică

- Stafidele dansatoare
- Oul scafandru

Prof. coordonatori:

- Gavrea Luminița, Popescu Diana

Elev:

- Sârb Bianca, clasa a VIII-a B

2. Chimie

- Scrisul invizibil
- Desen în lapte

Prof. coordonator:

- Ianchici Corina

Elev:

- Dig Patrick, clasa a VIII-a A

3. Biologie

- Observații microscopice asupra preparatelor proaspete și fixe

Prof. coordonator:

- Ștefu Ana-Maria

Elev:

- Jurca Antonia, clasa a VII-a A

4. Tehnologii

- Reciclăm și natura o salvăm!

Prof. coordonator:

- Katko Anuța

Elev:

- Jurca Antonia, a VII-a A





1. Fizică

- Supermingea
- Baloane buclucașe
- Gheață carbonică

Prof. coordonatori:

- *Mihalcsik Aneta, Sida Mocanu Liliana*

Elevi:

- *Câmpan Alexandru, Hadnagy Robert, Vlakis Omar – clasa a VII-a A.*

2. Chimie

- Capcana chimică
- Vulcanul colorat
- Flacăra multicoloră

Prof. coordonator:

- *Gal Maria*

Elevi:

- *Câmpan Alexandru, Hadnagy Robert, Vlakis Omar – clasa a VII-a A*

3. Biologie

- Cîrculația sevei

Prof. coordonatori:

- *Berar Onuț, Pietricica Clara*

Elevi:

- *Câmpan Alexandru, Hadnagy Robert, Vlakis Omar – clasa a VII-a A*

1. Fizică

- Tornadă în sticlă
- Circuite electrice din hârtie
- Motor electric simplu
- Joc de culori în lapte

Prof. coordonator:

- *Martin Dumitru*

Elevi:

- *Hornea Cosmina Azaria, Boroica Anamaria, Gavriș Dora Laura – clasa a VII – a*

2. Biologie

- Determinarea grupei sanguine

Prof. coordonator:

- *Dinea-Opriș Simona-Natalia*

Elevi:

- *Don Maria, Ivan Roberta Ana Maria – clasa a VII - a*



Școala Gimnazială ”Corneliu Micloși”, Covăsînt

cod poștal: 317090

tel: 0257385106,

fax:0257385106

e-mail: scoalacovasant@gmail.com.

1. Fizică

- Turbina cu aer cald
- Forța de frecare – cureaua de transmisie
- Sisteme de scripeți

Prof. coordonator:

- *Balaș Gabriela*

Elev:

- *Tudur Abigail- clasa a VII-a*

2. Chimie

- Apa în vin și vinul în apă
- Balonul magic

Prof. coordonator:

- *Ștefu Ana -Maria*

Elev:

- *Huzur Briana - clasa a VIII-a;*

3. Biologie

- Făpturi invizibile
- Identificarea amidonului și glutenului din grâu

Prof. coordonator:

- *Ștefu Ana -Maria*

Elev:

- *Pera Carlos - clasa a VIII-a B*





Școala Gimnazială Vladimirescu

Adresa: loc. Vladimirescu, strada Gării, nr. 59, jud. Arad

Telefon / fax: 0257 / 514903

Web: <http://scoalavlati.scoli.edu.ro> ; **email:**

scoala_vladimirescu@yahoo.com



1. Fizică

- Șalupa pe pernă de aer
- Curbarea apei
- Pictură pe lapte
- Cercul de lumină

Prof. coordonator:

- *Constantin Angela*

Elevi:

- *Lehman Monica – clasa a VII-a B, Zaha Florin-clasa a VII-a A*

2. Biologie

- Evidențierea geotropismului rădăcinii și tulpinii
- Oasele care se îndoaie
- Oul din sticlă

Prof. coordonator:

- *Csergő Elena-Evelina*

Elevi:

- *Zaha Florin - clasa a VII-a A, Sîrbu Denisa – clasa a VIII-a*

3. Educație tehnologică

- Energii neconvenționale - machetă

Prof. coordonator:

- *Oneț Ileana*

Elevi:

- *Zaha Florin- clasa a VII-a A, Sîrbu Denisa – clasa a VIII-a*

1. Tehnologii

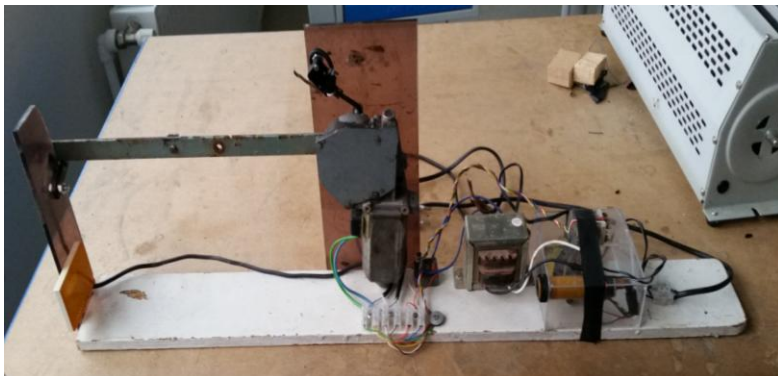
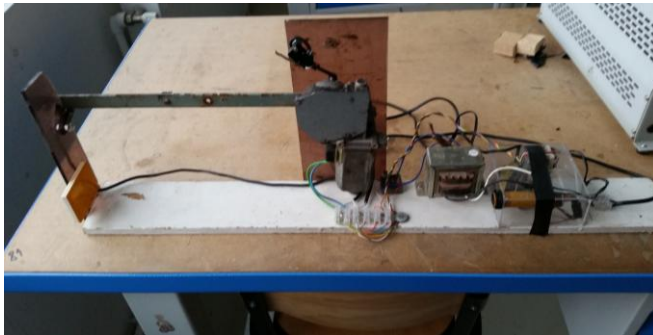
- Sistem automat pentru deschiderea barierelor

Prof. coordonator:

- Pavel Șeredan

Elevi:

- Ioana Simona Cismaș, clasa a XI-a, Cătălin Dacian Freiszinger, clasa a XI-a, Alexandru Herman, clasa a XI-a



AYIOS IOANNIS LYCEUM - LIMASSOL

Rinou, 3061 Limassol-Cyprus

Tel.: 25 - 692130

25 - 692132

Fax: 25 - 692135

E-mail: lyk-ag-ioannis-lem@schools.ac.cy



1. Experimentul lui Thomas Young

În 1801, fizicianul englez, Thomas Young a efectuat un experiment care a evidențiat clar caracteristica de undă a luminii. Pentru că el a crezut că lumina este compusă din unde, Young a arătat că atunci când două unde de lumină se întâlnesc un anumit tip de interacțiune are loc.

Echipa din Cipru va prezenta acest experiment împreună cu alte versiuni mai noi ale acestuia.

2. Reflecția - reflecția totală și refracția luminii

Multe observații ciudate sunt explicate de experimentul menționat mai sus.

Prin experimente simple vom explica câteva din aceste observații ciudate.

- a. De ce devine sticla invizibilă?
- b. Cum dispare o monedă?
- c. De ce vedem un obiect invers?

Prof. coordonator:

- *Rodolfos Karaiskakis*

Elevi:

- *Christina Acherioti, clasa a XI-a*
- *Domniki Anastasiou, clasa a XI-a*
- *Theodoros Kyriakou, clasa a XI-a*

Űllés, Forráskút, Csölyzospálos Községi Általános Iskola és Alapfokú Művészeti Iskola Fontos Sándor Tagintézménye

Scoala Generală „Fontos Sámuel” Űllés Județul Csongrad Ungaria

Fizică

- Tornada din flăcări
- Oglinda fermecată
- Cum funcționează aparatul de proiecție pentru diafilme și diapozitive.
- Să construim un caleidoscop
- Luminarea care adoarme
- Bilele invizibile
- Până când ard banii?
- Curcubeu de buzunar
- Multiplicator de bani
- Cutia fermecată
- Modelarea fibrei optice prin fântânile arteziene
- Reflexia totală a luminii

Prof. coordonatori:

- *Zoltánné Tasi, Kocsisné Hecksó Ágnes*

Elevi:

- *Barta Kitti, Németh Kinga, Fánssik Krisztina, Pintér Emese,
Kékes-Szabo Kitti, Matuszka Márk*



LICEUL TEORETIC „NIKOLAUS LENAU” DIN TIMIȘOARA



UNIVERSITATEA „AUREL VLAICU” ARAD

- Oportunități oferite elevilor de către **Universitatea „Aurel Vlaicu” din Arad**



UNIVERSITATEA DE VEST „VASILE GOLDIȘ” ARAD

Facultatea de Științe ale Naturii, Inginerie și Informatică

1. Obținerea preparatelor proaspete din plante clonate (multiplicate *in vitro*) și vizualizarea acestora la microscopul optic cu camera video.

Coordonator: Mirela Ardelean

2. „Vreau să fiu farmacist”:

- a. Prepararea plasticului din cartofi

Coordonator: Paul Albu

- b. Produse de sub bagheta magică pentru menținerea frumuseții

Coordonator: Anca Juncan

3. „Viața în spirală”:

- a. Ia-ți propriul ADN acasă

Coordonator: Cristina Popescu

- b. Genomul uman văzut cu microscopul

Coordonator: Cristina Popescu



UNIVERSITATEA DE VEST TIMIȘOARA

Facultatea de Fizică

Expunerea experimentelor Facultății de Fizică de la Universitatea de Vest din Timișoara vizează următoarele situații:

1. Compunerea culorilor - fascinația luminii,
2. Dispozitiv cu magneți permanenți pentru punerea în evidență a mișcării rectilinii uniforme,
3. Stimularea conflictului cognitiv: dispozitiv cu baloane pentru punerea în evidență a presiunii Laplace.

Coordonatori:

Lect. dr. Ion Cotăescu Jr.

Lect. dr. Ambruș Eugen Victor

UNIVERSITATEA POLITEHNICĂ TIMIȘOARA

Facultatea de Electrotehnică și Electroenergetică

Experimente

- Aplicații ale fizicii în ingineria electrică
- Oportunități oferite de Facultatea de Electrotehnică elevilor

Profesor:

conf. dr. ing. Doru Vătău

Facultatea de Chimie Industrială și Ingineria Mediului

A. Transformarea energiei chimice în energie electrică

- Realizarea pilelor electrice cu ajutorul fructelor și legumelor
- Confecționarea pilelor electrice din obiecte de uz general (monede, oțet, carton, sârmă de cupru)

B. Experimente chimice distractive

- Vulcanul chimic în erupție
- Pastă de dinți pentru elefant
- Stingerea/aprinderea flăcărilor utilizand ingrediente alimentare.

Prof. coordonatori:

- *Ș.l.dr.ing. Andra Tămaș – Prodecan*
- *Asist.dr.ing. Sabina Nițu*

Studenti:

- *Adrian Păcurariu, Daniel Craia, Cristian Gaie*

UNIVERSITATEA „BABEȘ - BOLYAI” CLUJ NAPOCA

Str. Arany Janos nr.11, RO-400028, Cluj-Napoca

Facultatea de Fizică

- **Levitatie magnetica**

Coordonator: prof.dr.Mihai Todica

Student: Ionut Emilian Cârdan

- **Detector de mișcare cu ultrasunete**

Coordonator: Prof.Dr.Mihai Todica

Student: Ionut Emilian Cârdan

- **Efectul Meissner**

Coordonator: conf. dr.Deac Iosif

Student: Alexi Florica Nicoleta

- **Simulator tornadă**

Coordonator: lect. dr. Lung Claudiu

Studenti: Varga Krisztina, Borsay Zsuzsanna

- **Propagarea sunetului în corpuri solide**

Coordonator: Decan prof.dr. Aurel Pop

Student: Alexi Florica Nicoleta

Facultatea de Chimie și Inginerie Chimică

- **Chimia ne unește**

Coordonator științific: conf. dr. Nemeș Gabriela-Nicoleta

Studenti:

- *Șofran Ioana-Emilia, Banciu Cristian, Peterlăcean Adriana, Iusco Lenuța-Gabriela*

UNIVERSITATEA DIN ORADEA

Facultatea de Fizică

Experimente prezentate:

- Efectul Seebeck
- Rezonanță Magnetică Nucleară
- Verificarea legilor gazelor ideale
- Efectul fotovoltaic

Participanți:

- *lector dr. Adina Monica Toderas - Director Departament de Fizică*
- *lector dr. Florian Beiușeanu*



Suntem distribuitorii unor importante firme cu tradiție în crearea de materiale didactice. Punem la dispoziția laboratoarelor clasice ale școlilor medii, liceelor, universităților, o paletă de peste 5000 de produse, materiale de lucru practice, folosite pentru intuirea și înțelegerea fenomenelor (fizică, chimie, biologie, ecologie).

De patruzeci de ani, firmele cu care colaborăm sunt lideri în producția de materiale didactice / școlare în domeniul științelor naturii. Acest Know How, această pasiune, fascinație a fenomenelor naturii cât și cooperarea cu cei mai buni pedagogi din fiecare specialitate este baza/motivația/fundamentul nașterii acestei firme.

Lista completă a produselor și prețurilor o găsiți pe pagina noastră web: www.didactvest.ro.

Adresa noastră:

Didact Vest S.R.L. – Calea Bodrogului, nr. 6, 310059 Arad / România

Tel. (0357)409102

Fax: (0357)818547

e-mail: info@didactvest.ro.

Web: www.didactvest.ro

O echipă prietenoasă, competentă, stă permanent la dispoziția Dumneavoastră.



CONATEX DIDACTIC

Calea Bodrogului Nr. 6 310059 Arad/România

Telefon:+40 (357)409102 Mobil: +40(728)105000

Fax: +40(357)409104 www.conatex.ro, info@conatex.ro

CUPRINS

Programul Festivalului	1
2015 – Anul Internațional al Luminii	2
Concursul „Cel mai bun soft educațional”	3
Colegiul Național „Moise Nicoară” Arad	4
Colegiul Național „Elena Ghiba Birta” Arad	5
Colegiul Național „Vasile Goldiș” Arad	6
Colegiul Național „Preparandia Dimitrie Țichindeal” Arad	7
Liceul Teologic Baptist „Alexa Popovici” Arad	8
Liceul cu Program Sportiv Arad	9
Liceul Teoretic Pâncota	10
Liceul „Mihai Viteazul” Ineu	11
Liceul Teoretic „Mihai Veliciu” Chișineu-Criș	12
Liceul „Ioan Buteanu” Gurahonț	13
Liceul Teoretic „Jozef Gregor Tajovsky” Nădlac	14
Liceul Teoretic Sebiș	15
Colegiul „Csiky Gergely” Arad	16
Colegiul Tehnic „Aurel Vlaicu” Arad	17
Colegiul Tehnic de Construcții și Protecția Mediului Arad	18
Liceul Tehnologic „Iuliu Moldovan” Arad	19
Liceul Tehnologic de Electronică și Automatizări „Caius Iacob” Arad	20
Colegiul Tehnologic de Industrie Alimentară Arad	22
Liceul Tehnologic „Iuliu Maniu” Arad	23
Liceul Tehnologic Chișineu-Criș	24
Liceul Tehnologic „Sava Brancovici” Ineu	25
Școala Gimnazială „Aurel Vlaicu” Arad	26
Școala Gimnazială Nr.5 Arad	27
Școala Gimnazială „Mihai Eminescu” Arad	28
Școala Gimnazială „Iosif Moldovan” Arad	29
Școala Gimnazială „Regina Maria” Arad	30
Școala Gimnazială „Aron Cotruș” Arad	31
Școala Gimnazială „Pavel Covaci” Macea, jud. Arad	32
Școala Gimnazială „Corneliu Micloși” Covăsînț, jud. Arad	33
Școala Gimnazială Vladimirescu, jud. Arad	34
Clubul Copiilor Sebiș/ Filiala Ineu	35
Ayios Ioannis Lyceum – Limassol, Cipru	36
Școala Generală „Fontos Sámuel” Úlés, Ungaria	37
Liceul Teoretic „Nikolaus Lenau” Timișoara	38

Universitatea „Aurel Vlaicu” Arad	39
Universitatea de Vest „Vasile Goldiș” Arad – Facultatea de Științe ale Naturii, Inginerie și Informatică.....	40
Universitatea de Vest Timișoara – Facultatea de Fizică	41
Universitatea Politehnică Timișoara – Facultatea de Electrotehnică și Electroenergetică, Facultatea de Chimie Industrială și Ingineria Mediului	42
Universitatea „Babeș - Bolyai” Cluj Napoca – Facultatea de Fizică, Facultatea de Chimie și Inginerie Chimică	43
Universitatea din Oradea – Facultatea de Fizică	44
Didact Vest.....	45

Note: